


# PET-Perforator

## Merkmale und Nutzen

- PRESTO PET-Perforatoren ermöglichen die Entwertung und Verdichtungsvorbereitung von PET-Flaschen.
- Optimale Verdichtungsergebnisse werden beim kombinierten Einsatz mit weiteren PRESTO Verdichtern erzielt.
- Die Beschickung des PRESTO PET-Perforators kann per Hand, mittels Gabelstapler, Förderband oder Radlader erfolgen.
- Auch andere Kunststoffgebinde können effektiv perforiert werden.

 Container Pressen | Schneckenverdichter | Ballenpressen | Umlade- und Verschiebeanlagen | Hub-Kippvorrichtungen  
Compactors | Auger Compactors | Balers | Transfer and Shifting Stations | Bin Lifters



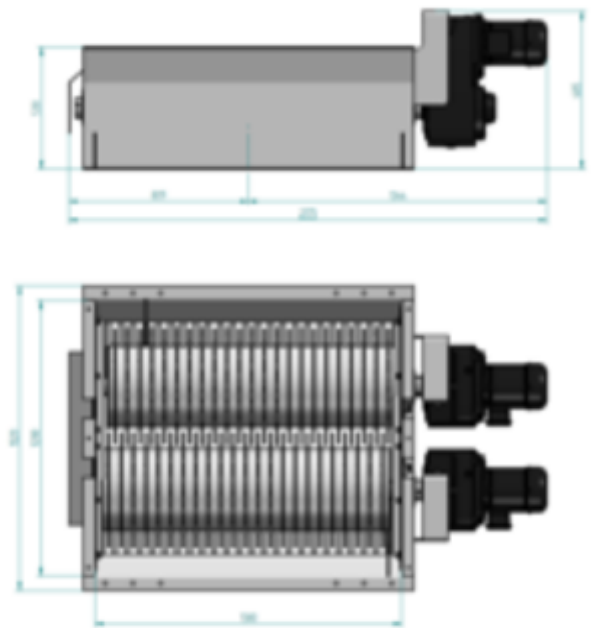
**Garantiert leistungsstark**

Die robuste, hochwertig verarbeitete Stahlkonstruktion gewährleistet die Langlebigkeit und Zuverlässigkeit.

Zwei drehende, hochverschleißfeste Stachelwalzen ziehen die PET-Flaschen oder Getränkedosen ein.

Hochwertige Bauteile garantieren Funktions-sicherheit sowie den wartungs- und geräusch-armen Einsatz von < 65 dB (A).

Die Verwendung blei- und chromatfreier Lacke ist selbstverständlich, die Bestimmung eines Farbtons Ihrer Wahl ist möglich.



		<b>PF 44</b>	<b>PF 80</b>
Länge (L)	mm	2155	2175
Breite (B)	mm	1320	1320
Höhe (H)	mm	685	685
Einfüllöffnung	mm	1380 x 1200	1380 x 1200
Einfüllvolumen, max.	m <sup>3</sup>	0,8	0,8
Drehzahl	n/min	13 / 13	20 / 20
Maschinengewicht	kg	1450	1500
Motorleistung	kW	4,4	8
Elektroanschluss		3 L / N / PE; 400 V, 50 Hz	

Technische Änderungen vorbehalten

**M-U-T**

**Maschinen-Umwelttechnik-Transportanlagen GmbH**

Schießstattgasse 49 | AT - 2000 Stockerau  
Fon +43 2266 603-0 | Fax +43 2266 603-153  
office@m-u-t.at | www.m-u-t.at

**PRESTO GmbH & Co. KG**

Gewerbepark 4 | D-49196 Bad Laer  
Fon +49 5424 2927-0 | Fax +49 5424 2927-90  
kontakt@presto.eu | www.presto.eu