

# Nassmüllpresse mit Pendelschildsystem

Container Pressen | Schneckenverdichter | Ballenpressen | Umlade- und Verschiebeanlagen | Hub-Kippvorrichtungen  
Compactors | Auger Compactors | Balers | Transfer and Shifting Stations | Bin Lifters



# Nassmüllpresse mit Pendelschildsystem

## Vielseitig und effektiv

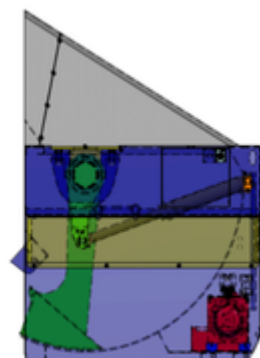
PRESTO Nassmüllpressen sind überall dort einsetzbar, wo organische Abfälle wie Obst und Gemüse, sowie Müll jeglicher Art mit hohem Feuchtigkeitsgehalt anfallen.

Ein fest mit dem Behälter verbundenes, pendelnd gelagertes Pressschild verdichtet das Material. Die besonders niedrige Einwurföffnung ermöglicht eine leichte Befüllung der PRESTO Nassmüllpresse.

## Einfach und sicher

Funktionssicherheit und Bedienerfreundlichkeit sind eine Selbstverständlichkeit bei allen PRESTO Produkten. Nicht nur in der Anwendung, sondern auch bei der Integration ins Arbeitsumfeld.

Der Einsatz einer PRESTO Nassmüllpresse erfordert keine besonderen baulichen Maßnahmen. Für die Inbetriebnahme ist lediglich der Anschluss an eine elektrische Zuleitung notwendig.



## Sorgenfrei entsorgen

Die Wiederverwertung von Wertstoffen bzw. die Entsorgung von Altstoffen stellt eine wesentliche Aufgabe im Geschäftsbetrieb vieler Unternehmen dar.

Langjährige Erfahrung im Bereich der Umwelttechnik und modernste Entwicklungs- und Herstellungsverfahren ermöglichen uns die Fertigung von Produkten, die unseren Kunden als funktionales, kostengünstiges Bindeglied im Kreislauf von Wertstoffverdichtung und -entsorgung dienen.

## Kundenindividuell einsetzbar

Überall, wo verschiedenste feuchte oder nasse Materialien anfallen und entsorgt werden müssen, sind PRESTO Nassmüllpressen einsetzbar.

Eine große Auswahl an verfügbarem Zubehör macht es möglich, allen kundenspezifischen Anforderungen gerecht zu werden.

Wir erarbeiten individuell die optimale Lösung für Ihr Entsorgungsproblem.

Sprechen Sie uns an !

## Merkmale und Nutzen

- Die Antriebs- und Lagerelemente sind außenliegend angeordnet und kommen nicht mit dem Abfall in Berührung. Ein wartungsarmer Betrieb ist gewährleistet.
- Das Pressschild ist pendelnd gelagert und selbstreinigend. Auf eine Reinigungsöffnung kann verzichtet werden.
- Der großer Aggregateraum sichert einen wartungsfreundlichen Zugang.
- Die spantenlose Bauweise bietet großflächig Raum für Ihre Werbung.
- Dank der absolut flüssigkeitsdichten Ausführung gibt es keine Verschmutzung der Stellflächen durch auslaufende Flüssigkeiten.
- Dank der seitlich bedienbaren Zentralverriegelung ist das sichere und schnelle Öffnen der Entleerungsklappe garantiert.



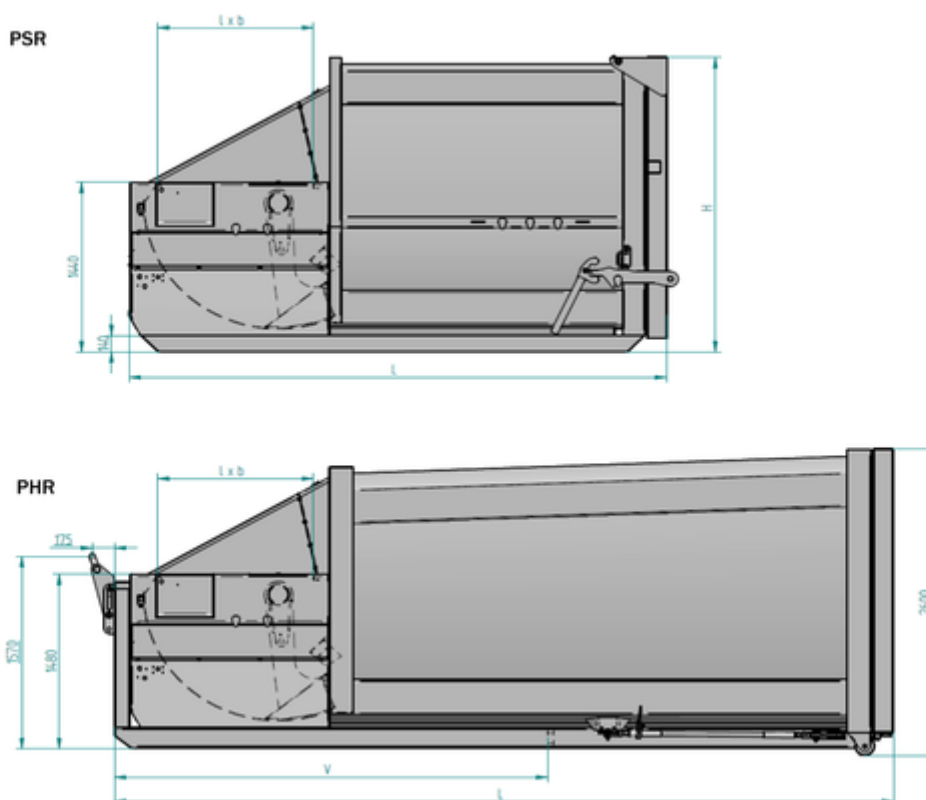
## Garantiert leistungsstark

Durch gekantete Eckprofile wird eine besondere Stabilität und elegante Rundbauweise erreicht. Die robuste, durchgehend verschweißte Stahlkonstruktion verhindert eine mögliche Hinterrostung.

Hochwertige Bauteile garantieren Funktionssicherheit sowie den wartungs- und geräuscharmen Einsatz von < 70 dB (A).

Die einfache Handhabung bei fundamentfreier Aufstellung macht eine sofortige Inbetriebnahme möglich.

Die Verwendung blei- und chromatfreier Lacke ist selbstverständlich, die Bestimmung eines Farbtons Ihrer Wahl ist möglich.



		PSR 8	PSR 10	PHR 16	PHR 20
Inhalt	m <sup>3</sup>	8	10	16	20
Länge (L)	mm	3830	4330	5540	6190
Breite (B)	mm	2040	2040	2420	2420
Höhe (H)	mm	2500	2500	2600	2600
Einfüllöffnung	mm	1200 x 1430	1200 x 1430	1200 x 1430	1200 x 1430
Presskolbenfläche (h x b)	mm	295 x 1430	295 x 1430	295 x 1430	295 x 1430
Einfüllvolumen, max.	m <sup>3</sup>	2	2	2	2
Verriegelungsmaß (V)	mm	--	--	3300	3620
Presskraft	kN	240	240	240	240
spez. Presskraft	kN/m <sup>2</sup>	280	280	280	280
Taktzeit	s	20	20	20	20
Maschinengewicht	kg	2750	2900	4150	4350
Motorleistung	kW	5,5	5,5	5,5	5,5
Elektroanschluss		3 L / N / PE; 400 V, 50 Hz			

Technische Änderungen vorbehalten