


# Kanalballenpressen

Typ CC - Kurzbauweise

 Container Pressen | Schneckenverdichter | Ballenpressen | Umlade- und Verschiebeanlagen | Hub-Kippvorrichtungen  
Compactors | Auger Compactors | Balers | Transfer and Shifting Stations | Bin Lifters



# Kanalballenpressen

## Typ CC - Kurzbauweise

### Vielseitig und effektiv

PRESTO Kanalballenpressen Typ CC benötigen wegen ihrer kompakten Bauweise geringen Platzbedarf. Ihr Einsatzbereich ist die Verdichtung von größeren Mengen an Wertstoffen zu formstabilen Ballen. Gut stapelbare Ballen ermöglichen die effektive Nutzung von Lagerraum und Transportkapazitäten und senken Kosten.

Die Beschickung erfolgt kontinuierlich manuell oder durch maschinelle Fördermittel.

### Einfach und sicher

Funktionssicherheit und Bedienerfreundlichkeit sind eine Selbstverständlichkeit bei allen PRESTO Produkten. Nicht nur in der Anwendung, sondern auch bei der Integration ins Arbeitsumfeld.

Die Einsatzbereitschaft einer PRESTO Kanalballenpresse ist sofort gegeben, wenn die Maschine auf ihrem Fundament montiert und die Stromversorgung gewährleistet ist.



### Sorgenfrei entsorgen

Die Wiederverwertung von Wertstoffen bzw. die Entsorgung von Reststoffen stellt eine wesentliche Aufgabe im Geschäftsbetrieb vieler Unternehmen dar.

Langjährige Erfahrung im Bereich der Umwelttechnik und modernste Entwicklungs- und Herstellungsverfahren ermöglichen uns die Fertigung von Produkten, die unseren Kunden als funktionales, kostengünstiges Bindeglied im Kreislauf von Wertstoffverdichtung und -entsorgung dienen.

### Kundenindividuell einsetzbar

Überall, wo Verpackungsabfälle und Industrieprodukte anfallen und entsorgt werden müssen, sind PRESTO Kanalballenpressen einsetzbar.

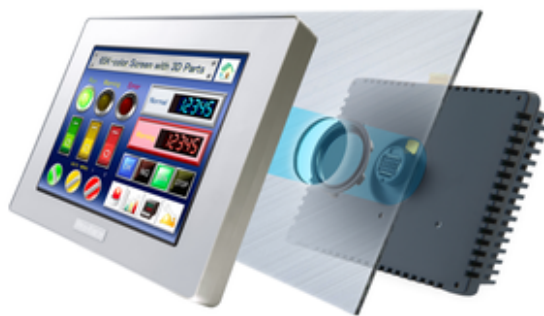
Eine vielfältige Auswahl an Zubehör erfüllt alle kunden-spezifischen Anforderungen.

Wir erarbeiten individuell die optimale Lösung für Ihr Entsorgungsproblem.

Sprechen Sie uns an !

## Merkmale und Nutzen

- Das Schubnadelsystem und die automatische Abbindung sowie die Anordnung der Hydraulikzylinder sorgen für eine kompakte Bauform.
- Der allseitig Polyamid geführte Presskörper arbeitet leise, die Gleitführung ist verschleißarm und nachstellbar.
- Geringer Verbrauch an Draht oder PVC-Abbindeband.
- Das Schneide-Gegenschneidesystem sorgt für eine gleichbleibend gute Ballenqualität.
- SPS Steuerung mit Touch Panel ermöglichen die Einstellung wichtiger Parameter und tragen zur Bedienfreundlichkeit bei.



## Garantiert leistungsstark

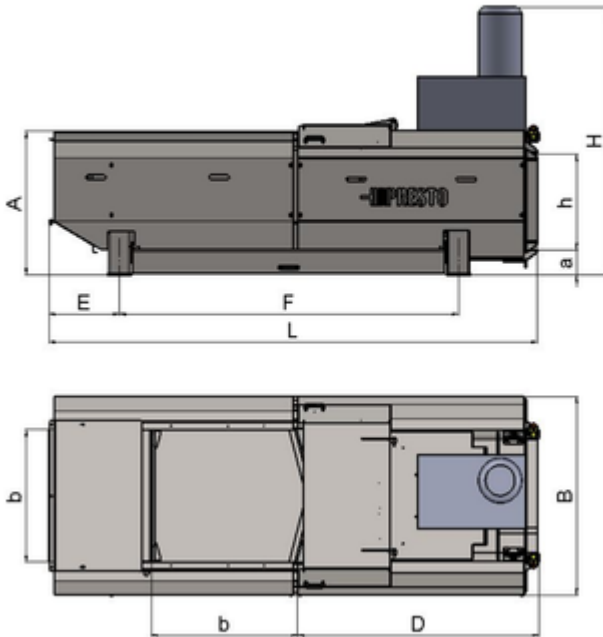
Die robuste, hochwertig verarbeitete Stahlkonstruktion gewährleistet Langlebigkeit und Zuverlässigkeit.

Hochwertige Bauteile garantieren Funktionssicherheit und einen geräuscharmen Einsatz von < 75 dB (A).

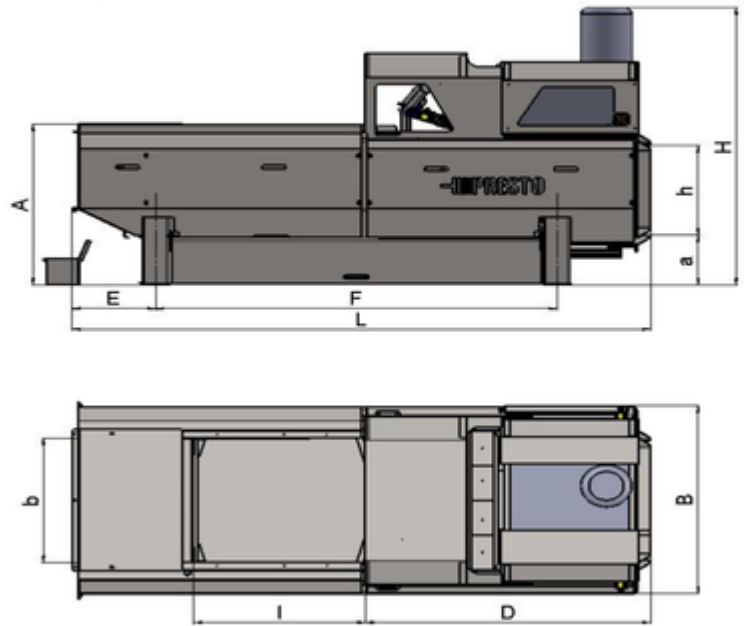
PRESTO Kanalballenpressen Typ CC sind mit manueller oder automatischer Abbindung lieferbar.

Die Verwendung blei- und chromatfreier Lacke ist selbstverständlich, die Bestimmung eines Farbtons Ihrer Wahl ist möglich.

Typ CC - M



Typ CC - V



		CC 20 M	CC 20 V	CC 30 M	CC 30 V	CC 40 M	CC 40 V
Länge (L)	mm	3300	3300	3650	3650	3650	3650
Breite (B)	mm	1235	1235	1770	1770	1590	1590
Platzbedarf (S)	mm	4640 x 2550	4900 x 2550	5400 x 2750	5400 x 2750	5600 x 3150	5600 x 3150
Höhe (H)	mm	1860	2060	1950	2150	2010	2210
Maß A	mm	1025	1225	1025	1225	1075	1275
Einfüllöffnung	mm	1030 x 750	1030 x 750	1080 x 950	1080 x 950	1080 x 1100	1080 x 1100
Kanalquerschnitt	mm	700 x 750	700 x 750	700 x 950	700 x 950	750 x 1100	750 x 1100
Einfüllvolumen, max.	m <sup>3</sup>	0,53	0,53	0,69	0,69	0,85	0,85
<b>Volumenleistung bezogen auf Schüttgewicht</b>							
35 kg / m <sup>3</sup> (Kaufhaus)		47	62	42	58	51	71
Presskraft	kN	200	200	300	300	400	400
spez. Presskraft	kN/m <sup>2</sup>	381	381	450	450	485	485
Taktzeit	s	24	24	34	34	34	34
Anzahl der Abbindungen	stk	3	3	4	4	4	4
<b>Gewichtsleistung bezogen auf Schüttgewicht</b>							
35 kg / m <sup>3</sup> (Kaufhaus)	t/h	1,6	2,2	1,5	2,0	1,8	2,5
60 kg / m <sup>3</sup> (Mischware)	t/h	2,3	3,4	2,0	3,2	2,5	4,0
100 kg / m <sup>3</sup> (Sammelware)	t/h	2,8	4,8	2,5	4,8	3,1	5,9
Ballengewicht	kg	300	300	350	350	400	400
Maschinengewicht	kg	2500	2800	3300	3800	3800	4300
Motorleistung	kW	7,5	7,5	11	11	15	15
Elektroanschluss		3 L / N / PE; 400 V, 50 Hz					

Technische Änderungen vorbehalten

**M-U-T**  
**Maschinen-Umwelttechnik-Transportanlagen GmbH**  
Schießstattgasse 49 | AT - 2000 Stockerau  
Fon +43 2266 603-0 | Fax +43 2266 603-153  
office@m-u-t.at | www.m-u-t.at

**PRESTO GmbH & Co. KG**  
Gewerbepark 4 | D-49196 Bad Laer  
Fon +49 5424 2927-0 | Fax +49 5424 2927-90  
kontakt@presto.eu | www.presto.eu